

2024 年湖北省普通高等学校招收中等职业学校毕业生技能高考

电气电子类技能考试大纲

(湖北省技能高考电气电子类专业委员会制定)

一、考试性质

2024 年湖北省普通高等学校招收中等职业学校毕业生技能高考,电气电子类技能考试(含专业知识、技能操作考试),是由中等职业学校(包括中等专业学校、职业高中、技工学校和成人中专)相关专业毕业生参加的选拔性考试,电气电子类技能考试的专业知识、技能操作考试,具有一定的信度、效度和必要的区分度。

二、考试依据

(一)依据中华人民共和国人力资源和社会保障部《国家职业技能标准》(2018 年版)。

1.职业(工种)名称:电工

(1)职业定义:使用工具、量具和仪器、仪表,安装、调试与维护、修理机械设备电气部分和电气系统线路及器件的人员。

(2)职业等级:国家职业资格初、中级(五、四级),职业编码:6-31-01-03

(3)职业能力特征:具有一定的学习理解能力、观察判断推理能力,手指和手臂灵活,动作协调,无色盲。

2.职业(工种)名称:家用电子产品维修工

(1)职业定义:使用各种仪器仪表,对家用电子产品进行检测维修的人员。

(2)职业等级:国家职业资格初、中级(五、四级),职业编码:4-12-03-02

(3)职业能力特征:具有一定的沟通与交流能力,理解、判断能力,能及时找出故障并能修理常用家电产品能力。

3.职业（工种）名称：家用电器产品维修工

（1）职业定义：使用兆欧表、万用表、示波器等电工仪器仪表和使用相应工具、夹具、量具仪器仪表及检修设备，对家用制冷器具、家用空调器具、家用电热器具、家用电动器具等家用电器进行维护、修理和调试的人员。

（2）职业等级：国家职业资格初、中级（五、四级），职业编码：4-12-03-01

（3）职业能力特征：具有一定的观察、判断、推理、学习能力；手指、手臂灵活，动作协调。

（二）参照中华人民共和国教育部《中等职业学校专业教学标准（试行）》（教职成厅函〔2014〕11号），2014年4月30日公布。

- 1.中等职业学校电气运行与控制专业教学标准，专业代码：053000
- 2.中等职业学校电气技术应用专业教学标准，专业代码：053100
- 3.中等职业学校机电技术应用专业教学标准，专业代码：051300
- 4.中等职业学校数控技术应用专业教学标准，专业代码：051400
- 5.中等职业学校电子技术应用专业教学标准，专业代码：091300

（三）执行《中华人民共和国标准化法》确定和最新颁布施行的电气工程国家标准与行业标准。

- 1.《低压配电设计规范》GB50054-2011
- 2.《通用用电设备配电设计规范》GB50055
- 3.《建筑照明设计标准》GB50034-2004；
- 4.《电气简图用图形符号国家标准汇编》GB/T4728.7-2000

三、考试办法

电气电子类技能考试主要包括专业知识考试、技能操作考试两个组成部分。

技能考试总分490分，其中专业知识考试150分，技能操作考试340分。

用计算机辅助进行专业知识考试（简称“机考”），考试时间60分钟。在实训场所进行技能操作考试，分为电气、电子2个方向，由考生报名时自主选择其中1个参加考试，考试时间150分钟。

四、考试内容与评分办法

以中职毕业生的职业能力为立足点，实现技能考试内容与中职毕业生工作技能的需要相互兼容，在识记、理解、运用、综合应用各个层面，充分融合专业知识和技能操作的职业技能要素，合理运用专业知识考试、技能操作测试手段，将专业知识融入技能操作考试的内容中，在技能操作考试中融入专业知识内容。

第一部分 专业知识考试内容与评分办法

一、电工基础理论知识

(一) 电路的基本概念及直流电路

1. 电路的基本概念及基本定律

(1) 理解电路模型、实际电路元件、理想电路元件的概念；理解电压、电位、电动势、电流、电阻、电功率、电能的概念并会正确计算；

(2) 理解电路在通路、开路、短路状态时的特性；

(3) 运用欧姆定律进行各种计算。

2. 直流电路

(1) 理解等效电阻、串联分压、并联分流的含义并会正确计算；

(2) 运用简单混联电路的测试和计算方法、计算电路中各点电位值和任意两点间的电压、电阻、电流值；

(3) 综合运用闭合电路的欧姆定律、电阻混联电路的特征及电位值的计算方法来分析、解决一般的电路问题；

(4) 综合运用基尔霍夫电流及电压定律分析计算电路中的电流和电压；

(5) 理解电压源、电流源、理想电压源、理想电流源的概念，理解电路结构特征及电源的外特性；理解电压源与电流源的等效变换；

(6) 运用叠加定理、戴维宁定理来分析解决简单的电路问题。

(二) 磁场和电磁感应

1. 识记磁场主要物理量（磁感应强度、磁通、磁场强度和磁导率）的物理意义及单

位，并理解物理量之间的相互关系；

- 2.理解右手螺旋法则及左手定则及其应用；
- 3.理解电磁感应现象产生的条件；
- 4.理解自感现象和互感现象；
- 5.综合运用互感线圈的同名端的概念及其判断方法；
- 6.识记变压器的作用、基本构造、种类及用途。

(三) 电容、电感及正弦交流电

- 1.识记电容器、电感的概念及平行板电容器计算公式；
- 2.理解电容器的串联、并联性质及计算等效电容；
- 3.识记正弦交流电基本物理量（瞬时值、最大值、有效值、角频率、周期、频率、相位、初相位、相位差）的概念并会进行相关计算；
- 4.理解正弦交流电路中感抗、容抗、阻抗、有功功率、无功功率、视在功率、功率因数并会进行相关计算；
- 5.理解电阻、电感和电容在直流电路和交流电路中的作用；
- 6.理解交流电路中电感和电容的功率的概念；
- 7.学会计算正弦交流电路的功率；
- 8.理解 RL、RC、RLC 正弦交流电路中电流和电压的关系；
- 9.理解提高功率因数的意义，并掌握提高功率因数的方法；
- 10.综合运用 RLC 串联知识计算正弦交流电路中电流和电压。

(四) 谐振电路

- 1.识记谐振概念，理解串、并联谐振的条件和特点并掌握谐振条件、谐振频率的计算，了解影响谐振曲线、通频带、品质因数的因素；
- 2.理解品质因数及其对选择性的影响；
- 3.了解串联谐振的利用与防护，了解谐振的典型工程应用和防护措施。

(五) 三相正弦交流电路

- 1.识记三相交流电的表示方法；
- 2.理解三相四线制电源的线电压和相电压的关系并会相应计算；

3.理解三相对称负载星形联接和三角形联接时，负载线电压与相电压、线电流与相电流之间的关系并会相应计算；

4.掌握对称三相电路电压、电流和功率的计算方法，理解中性线的作用，分析电路的故障。

(六) 安全用电与触电急救

- 1.识记电气设备安全操作规程；
- 2.识记触电及预防常识；
- 3.掌握安全用电及触电急救常识；
- 4.掌握保护接地与保护接零的特点及应用；
- 5.理解漏电保护器的使用。
- 6.识记雷电危害与防雷措施

二、电子技术理论知识

(一) 晶体二极管及应用

- 1.识记晶体二极管单向导电特性；
- 2.理解晶体二极管的结构、分类和型号；
- 3.理解晶体二极管的伏安特性和主要参数；
- 4.理解晶体二极管的工作状态及特点，熟悉其功能和用途。

(二) 晶体三极管和单级低频小信号放大器

- 1.理解晶体三极管的结构、分类、符号和基本联接方式；
- 2.识记晶体三极管的放大条件、放大作用和电流分配关系；
- 3.理解晶体三极管的输入特性曲线、输出特性曲线（共发射极接法）及其三个工作区域的划分；
- 4.理解晶体三极管的主要参数含义、并掌握晶体三极管工作状态的判别；
- 5.理解共发射极基本放大电路的组成和各元件作用；
- 6.掌握估算、测试和调整放大器的静态工作点，理解静态工作点与波形失真的关系；
- 7.理解三种组态的放大电路，熟悉电路三种组态的特点和用途。

(三) 集成运算放大器

- 1.了解集成运放的电路结构及抑制零点漂移的方法，理解差模与共模、共模抑制比的概念，理解反馈和负反馈的概念；
- 2.理解负反馈放大电路类型及对放大电路性能的影响；
- 3.熟悉集成运算放大器的组成、特点和主要参数，理解“同相输入端”及“反相输入端”的含义；
- 4.识记集成运放的电路符号，能理解由集成运放组成的常见比例运算电路，理解理想集成运算放大器的应用；
- 5.识记多级放大器的级间耦合方式及特点。

(四) 功率放大电路

- 1.理解功率放大电路的分类、组成、功能及要求；
- 2.识读 OCL 电路图及其功能；
- 3.识读 OTL 电路图及其功能；
- 4.了解功放器件的安全使用知识；
- 5.了解集成功率放大器的工作原理及应用。

(五) 直流稳压电源

- 1.理解直流稳压电源电路的作用、分类、组成、功能；
- 2.识记二极管整流电路、滤波电路及其功能；
- 3.运用整流滤波电路并计算整流滤波电路的输出电压；
- 4.理解带有放大环节的串联型晶体管稳压电源的组成及工作原理；
- 5.识记集成三端稳压器的型号、各引脚功能及基本连接方法；
- 6.能运用三端固定式集成稳压器构成简单应用电路；
- 7.能根据电路的要求，选用需要的三端稳压器。

(六) 数字电路基础知识

- 1.识记数字信号和数字电路的特点；
- 2.熟悉数制及其相互转换；
- 3.理解逻辑功能的常用表示方法（逻辑函数式、真值表和逻辑波形图）；

4.熟悉基本逻辑运算及常用集成逻辑门电路，熟悉与门、或门、非门、与非门、或非门、异或门、同或门基本逻辑门电路基本概念、逻辑功能、逻辑符号、逻辑函数式和真值表；

5.理解组合逻辑电路的特点及典型应用；

6.综合运用组合逻辑电路的分析方法，能够设计简单逻辑电路；

7.理解时序逻辑电路的特点，识记触发器、寄存器和计数器的特性和电路符号，熟知其特点及逻辑功能，能用它们设计简单时序逻辑电路；

8.识记 555 时基电路的特性和 555 集成块的引脚功能，理解 555 集成电路的工作原理及使用方法。

三、技能操作专业知识

(一) 电子线路规划、安装与调试

1.识别各类电子元器件；

2.掌握万用表、信号源、示波器的使用及维护；

3.掌握对阻容耦合放大电路的安装和调试；

4.掌握稳压电路的安装和调试；

5.掌握集成运算放大器的安装和调试；

6.掌握组合逻辑电路和时序逻辑电路的安装和调试。

7.识记电子工艺过程，掌握基本焊接方法和工艺要求；

(二) 电气线路规划、安装与调试

1.掌握常用工具、电工仪器仪表使用及维护；

2.按规范要求设计、安装、维修照明电路与动力配电板（箱）；

3.识别常用低压电器型号及含义，了解其结构及工作原理、主要技术参数及选用注意事项、文字及图形符号，掌握其检测及维修方法；

4.理解变压器、单相电动机、三相电动机的结构与工作原理，掌握检测方法；

5.理解电力拖动自动控制原理。单相电机的启动方式及正反转控制，三相交流异步（包含绕线式、鼠笼式等）电动机正反转、起动、制动和调速等工作原理，会安装和调

试对应的电气控制电路；

6.掌握三相交流异步（包含绕线式、鼠笼式等）电动机降压起动、正反转、顺序及联锁控制、反接及能耗制动和调速等电气控制线路原理；

7.掌握机床控制电气图的识读方法。识读简单的技术资料，理解生产机械电气图的构成及各构成部分的作用。掌握电气基本安装工艺和故障分析。

（三）安全技术

1.理解电工安全技术操作规程；

2.具备用电安全意识、质量标准意识、环保节约意识以及实践创新意识。

四、试卷结构、答题要求、评分办法

（一）专业知识考试内容及难度

1.专业知识考试的分布比例：电工基础 40%，电子技术 35%，技能操作知识 25%。

2.专业知识考试的难易程度：容易题 35%，中等难题 50%，较难题 15%。

（二）专业知识考试答题要求

1.判断题（本大题共 24 小题，每小题 2 分，共 48 分）：判断选择正确或错误，若是判断填写错误或不进行判断填写，不得分。

2.单项选择题（本大题共 34 小题，每小题 3 分，共 102 分）：在每小题的 4 个备选项中，有 1 个备选项最符合题意要求，请将其选择项的标注字母填写到本题的括号里，若未选、错选、多选均不得分。

（三）专业知识考试评分办法

专业知识考试用计算机辅助方式进行（简称：机考），考试时间为 60 分钟，考生向系统提交完成答题试卷，由计算机辅助系统自动评定考试分数。

五、专业知识题型示例或考试样卷（详见附件 1）

第二部分 技能操作考试内容与评分办法

一、电气方向技能操作考试内容

- 1.理解安全用电知识，学会安全操作要领，培养良好的职业道德和工作作风。
- 2.熟练掌握基本电工电子仪器仪表（机械式万用表、数字式万用表、兆欧表、钳形表、功率表、电度表、电桥等）和常用工具使用方法。
- 3.掌握常用电子元器件（如电阻、电容、二极管、三极管等）的作用、分类、识别和质量判别方法。
- 4.掌握常用电子芯片（如 NE555 芯片、LM358 芯片、74 系列芯片、78 稳压芯片等）的作用、识别引脚顺序和引脚功能。
- 5.熟练掌握手工锡焊操作，能根据电路原理图按要求在万能板上组装电路。
- 6.熟练掌握三相动力配电板和单相照明电路的设计安装、检测与调试。
- 7.熟练掌握常用低压电器铭牌型号及含义、结构与原理，掌握其使用、检测与维修方法。
- 8.掌握单相异步电动机的构造、原理、特性和用途，能熟练掌握启动方式及正反转控制方法。
- 9.能熟练识读与绘制三相异步电动机点动、连续、顺序、正反转、行程、多地、星三角转换启动及时间控制等电气控制电路图，熟练掌握电机电气控制系统安装与调试。
- 10.掌握三相交流异步电动机（鼠笼式、绕线式）基本构造、工作原理、机械特性和经济运行，理解其铭牌型号及含义。
11. 掌握三相交流异步（包含绕线式、鼠笼式等）电动机降压启动、正反转、顺序及联锁控制、反接、能耗制动、时间控制和调速等复杂的电气控制线路原理分析及电气故障排查；
- 12.掌握典型机床电气电路图（全压及降压启动、正反转、顺序及联锁控制、反接、能耗制动及时间控制和调速等控制原理）的原理分析、安装图识别及电气故障排查。

二、电子方向技能操作考试内容

- 1.理解安全用电知识，学会安全操作要领，培养良好的职业道德和工作作风。
- 2.熟练掌握基本电工电子仪器仪表（机械式万用表、数字式万用表、示波器、函数发生器等）和常用工具使用方法。
- 3.掌握常用电子元器件（如电阻、电容、二极管、三极管等）的作用、分类、识别和质量判别方法。
- 4.掌握常用电子芯片（如 NE555 芯片、LM358 芯片、74 系列芯片、78 稳压芯片等）的作用、识别引脚顺序和引脚功能。
- 5.熟练掌握手工锡焊操作，能根据电路原理图按要求在万能板上组装电路。
- 6.能运用常用电子仪器仪表（如万用表、信号发生器、示波器等）对已知电路原理图的实物电路模块进行规定项目的测量、调试及故障排除。
- 7.熟练掌握常用低压电器铭牌、结构与原理，掌握其使用、检测与维修方法。
- 8.能熟练识读与绘制三相异步电动机点动、连续、顺序、正反转、行程、多地、星三角转换启动、时间控制等电气控制电路图，熟练掌握电机电气控制系统安装与调试。
- 9.熟知常见典型单元电路的构成及工作原理，如基本放大电路、集成运放电路、功放电路、振荡器电路、稳压电路、NE555 电路、门电路、触发器电路、计数器电路、单相整流稳压电路、晶闸管电路等，掌握其故障检测和排查方法。

三、操作设置、技能要求、评分办法

考试内容由考生报名时选定，2 选 1,电气或电子方向。

1.技能操作设置：表 1 为考试组成模块及要求。

模块 1：电子产品制作与调试；（电气和电子方向考生都要求做）

模块 2：照明板电路安装或电子电路的测量技能；（考生选定电气或电子方向）

模块 3：电气控制线路安装与调试；（电气和电子方向考生都要求做）

模块 4：电气控制线路或电子电路的综合分析。（考生选定电气或电子方向）

2.技能操作要求

表 1 考试组成模块及要求

模块	考试内容	配分	技能操作要求	备注	
1	电子产品制作与调试 (万能板)	90	65	安装与检测电路	识别、检测给定的元器件，按给定的电路原理图焊接组装电路。
			15	验证电路	
			10	安全文明操作	
2	照明板电路安装或电子电路的测量技能	50	50	A1:照明板电路安装(含单相电动机控制)	电气方向
			50	B1:电子电路的测量(示波器、函数发生器等)	电子方向
3	电气控制线路安装与调试	150	100	安装与检测三相异步电动机控制电路	分小项按评分标准评分
			30	通电试车	
			20	安全文明操作	
4	电气控制线路或电子电路的综合分析	50	50	A2:电气电路综合题 ①分析原理(30分)②故障分析(20分)	电气方向
			50	B2:电子电路综合分析题	电子方向
总分		340	1.模块 1 和模块 3 电气和电子方向都必须做; 2.考生须遵守考场规则(见试卷首页),若现场或考后查出考生人为故意设置障碍、破坏考场器材将取消考生实操考试成绩。		

3.技能操作评分办法(评分细则见技能操作考试样题)。

四、技能操作考试样题(见附件 2)

五、电气技能操作试卷答题卷模板说明(见附件 3)

六、考场专用工具、仪表、器材(见附件 4)

重要说明: 考场提供考试所用的工具、仪表和器材,禁止考生自带工具入场。

附件 1.专业知识考试样题(仅作参考)

2.技能操作考试样题(仅作参考)

3.电气技能操作样题答题卷模板(仅作参考,以实际考试为准)

4.技能考试工具仪器设备图示

附件 1

专业知识考试样题

(满分 150 分,考试时间 60 分钟)

一、判断题 (每题 2.0 分,共 48 分)

1. 并联的负载电阻愈多,总功率越大。

正确 错误

2. 欧姆定律适用于任何电路和任何元件。

正确 错误

3. 加在电阻上的电压增大到原来的 2 倍时,它所消耗的电功率也增大到原来的 2 倍。

正确 错误

4. 沿顺时针和逆时针列写回路电压方程,其结果是相同的。

正确 错误

5. 通电长直导线的磁场方向可用右手螺旋定则来判断。

正确 错误

6. 电容量不相等的电容器串联后接在电源上,每只电容器两端的电压与它本身的电容量成反比。

正确 错误

7. 谐振状态下电源供给电路的功率全部消耗在电阻上。

正确 错误

8. 三相交流电源是由频率相同、最大值相等、相位彼此互差 120° 的三个单个交流电源按一定方式组合起来的。

正确 错误

9. PN 结的单向导电性,就是 PN 结正向偏置时截止,反向偏置时导通。

正确 错误

10. 稳压管与其它普通二极管不同,其反向击穿是不可逆性的,当去掉反向电压后稳压

管将不能恢复正常。

正确 错误

11. 三极管是构成放大器的核心，模拟电路中，若要信号不失真，三极管应该工作在放大区。

正确 错误

12. 基极电流 I_b 的数值较大时，静态工作点 Q 较高，接近饱和区。

正确 错误

13. 负反馈有其独特的优点，在实际放大器中得到了广泛的应用，它改变了放大器的性能。负反馈使得放大器的闭环增益不稳定。

正确 错误

14. 滤波电路的功能是将整流后的脉动直流中的谐波分量加强，使波形变脉动。

正确 错误

15. 在数字电路中，高电平和低电平是指一定的电压范围，而不是固定值。

正确 错误

16. 时序逻辑电路的输出仅和该时刻输入变量的取值有关，与电路原来的状态无关。

正确 错误

17. 雷雨天，在郊外旷野里不要站在高处，也不要开阔地带骑车，更不要撑着雨伞，拿着铁锹和锄头，或任何金属杆等物，因为这样可能会遭到直接雷击的袭击。

正确 错误

18. 如果通过某一截面的磁通为零，则该截面处的磁感应强度一定为零。

正确 错误

19. 热继电器和热脱扣器的热容量较大，动作不快，不宜用于短路保护。

正确 错误

20. 板前线槽布线的工艺要求，一个端子上的连接导线不得超过两根线。

正确 错误

21. 变压器一次侧绕组接负载，二次侧接电源。

正确 错误

22. 变极调速适用于绕线异步电动机。

正确 错误

23. 三相电动机在缺一相故障状态下运行时必将造成电动机外壳带电。

正确 错误

24. 因为 36 V 是安全电压，所以在任何情况下，人体触及该电路都不致遇到危险。

正确 错误

二、单项选择题 (每题 3.0 分,共 102 分)

25. 电荷的基本单位是 ()。

A. 安秒 B. 安培 C. 库仑 D. 千克

26. 当电路处于短路工作状态时，下列说法正确的是 ()。

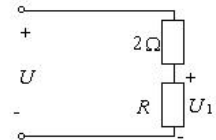
A. 电路中有电流,负载吸收功率 B. 电路中无电流,负载电压等于零
C. 电路中有电流,负载不吸收功率 D. 电路中无电流,负载电压不为零

27. 将一阻值为 R 的导体，均匀的拉伸一倍长度，则阻值变为原来的 ()。

A. 2 倍 B. 4 倍 C. 1/2 倍 D. 1/4 倍

28. 在下图所示电路中，电源电压 $U=6\text{V}$ 。若使电阻 R 上的电压 $U_1=4\text{V}$ ，则电阻 R 为 ()。

A. 2Ω B. 4Ω C. 6Ω D. 8Ω



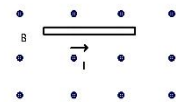
29. 某电路有 3 个节点和 7 条支路，采用支路电流法求解各支路

电流时，应列出电流方程和电压方程的个数分别为 ()。

A. 3, 4 B. 4, 3 C. 2, 5 D. 4, 7

30. 两个电阻串联， $R_1/R_2=1/2$ ，总电压为 60V，则 U_1 的大小为 ()。

A. 10V B. 20V C. 30V D. 40V



31. 如图所示，通电导体受力方向为 ()。

A. 垂直向上 B. 垂直向下 C. 水平向左 D. 水平向右

32. 在仅有电感和电容串联的正弦交流电路中，消耗的有功功率为 ()。

A. UI B. I^2X C. 0 D. 都不对

33. 一个交流 RC 串联电路, 已知 $U_R=6V$, $U_C=8V$, 则总电压等于 () 伏。
 A.14 B.12 C.10 D.都不对
34. 处于谐振状态的 R—L—C 串联电路, 当电源频率降低时, 电路呈 ()。
 A. 电感性 B. 电容性 C. 电阻性 D. 无法确定
35. 在电源电压不变时, 同一对称负载, Y 联接时的相电压是 Δ 联接时相电压的 ()。
 A.1/3 倍 B. $1/\sqrt{3}$ 倍 C. $\sqrt{3}$ 倍 D. 3 倍
36. 对称三相电源各线电压在相位上比各对应的相电压 ()。
 A.超前 30° B.超前 120° C.滞后 30° D. 滞后 120°
37. 触电急救时, 首先要使触电者迅速 (), 越快越好。
 A. 通畅气道 B. 人工呼吸 C. 胸外按压 D. 脱离电源
38. 测得晶体二极管的正极对地电位是 $-6V$, 负极对地电位是 $-2V$, 则该晶体二极管处于 ()。
 A.反偏 B.正偏 C.零偏 D.不可判断
39. 当温度升高时, 二极管的反向饱和电流将 ()。
 A.增大 B.减小 C.不变 D.不一定
40. 三极管电流放大倍数 β 值是反映 ()。
 A.电压控制电压能力的参数 B.电流控制电流能力的参数
 C.电压控制电流能力的参数 D.电流控制电压能力的参数
41. 在共射极放大电路中, 其输出信号与输入信号的波形相位差为 () 度。
 A.0 B.90 C.45 D.180
42. 已知某三极管的 C、B、E 三个电极电位为 $9V$, $2.3V$, $2V$, 则可判断该三极管的类型及工作状态为 ()。
 A.NPN 型, 放大状态 B.PNP 型, 截止状态
 C.NPN 型, 饱和状态 D.PNP 型, 放大状态
43. 集成运放具有很高的开环电压放大倍数, 这得益于 ()。
 A.输入级常采用差分放大器 B.中间级由多级直接耦合放大器构成
 C.输出级常采用射极输出器 D.中间级由多级阻容耦合放大器构成

44. 欲减小放大电路从信号源索取的电流,增大带负载能力,应在放大电路中引入()。
- A.电压串联负反馈 B.电压并联负反馈
C.电流串联负反馈 D.电流并联负反馈
45. 三端集成稳压器 CXX7805 的输出电压是 ()。
- A.0V B.5V C.-5V D.78V
46. 在门电路中,通常所说的“有 1 出 0,全 0 出 1”,它是指 () 的功能。
- A. 非门 B. 与门 C.与非门 D.或非门
47. JK 触发器是一种功能齐全的触发器,当 $J=K=1$ 时,实现 () 功能。
- A.置 0 B.置 1 C.保持 D.计数(翻转)
- 48.一个 5 位的二进制加计数器,由 00000 状态开始,经过 75 个时钟脉冲后,此计数器的状态为 ()
- A.01011 B.01100 C.01010 D.00111
49. 数字式万用表转换开关置于“欧姆”量程时 ()。
- A. 红表笔是正极,黑表笔是负极 B.红表笔是负极,黑表笔是正极
C. 红表笔,黑表笔都没有接内电源 D. 红表笔,黑表笔都是正极
50. 钳形电流表的主要优点是 ()。
- A.准确度高 B.灵敏度高
C.功率损耗小 D.不必切断电路即可以测量电流
51. 某用户跟电工反映:“家里的电器都不能工作”, 电工到她家用验电笔检查发现,检测到火线和零线验电笔都是亮的,请你准确判断电路的故障是 ()。
- A.漏电 B.进户 L、N 线短路
C.进户 L 线断路 D.进户 N 线断路
52. 电气原理图中,文字符号 KA 代表电气元件名称是 ()。
- A. 接触器 B. 欠电压继电器 C. 中间继电器 D. 速度继电器
53. 交流接触器短路环的作用是 ()。
- A. 短路保护 B. 消除铁芯振动 C. 增大铁芯磁通 D. 减少铁芯磁通

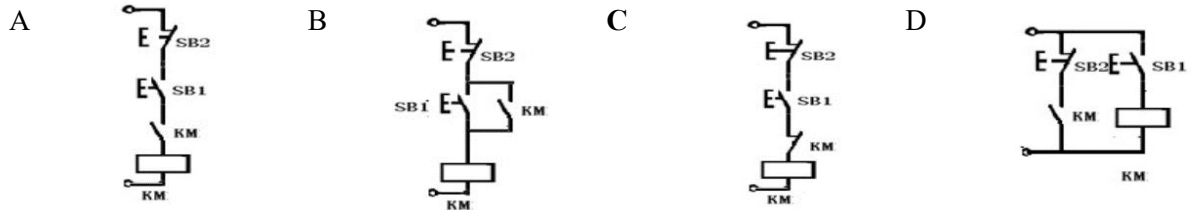
54. 与热继电器相比，熔断器的动作延时（ ）。

- A. 短得多 B. 差不多 C. 长一些 D. 长得多

55. 一台单相变压器 I_2 为 20A, N_1 为 200 匝, N_2 为 20 匝, 则初级电流 I_1 为（ ）A。

- A. 40 B. 20 C. 10 D. 2

56. 下列控制线路若按 SB1 能实现正常启动的是（ ）。



57. 双速电动机控制线路是利用（ ）来实现定子绕组接成三角形或双星形的。

- A. 热继电器 B. 位置开关 C. 接触器 D. 熔断器

58. 三相异步电动机在额定的负载转矩下工作, 如果电源电压降低, 则电动机将会（ ）。

- A. 过载 B. 欠载 C. 满载 D. 空载

附件 2

技能操作考试样题

(满分 340 分,考试时间 150 分钟)

考场规则:

1. 考试总时长为 150 分钟 (包含更换元器件、答题、通电演示及现场恢复), 前 120 分钟为供电时间, 不限单个项目用时。断电铃声响, 考生不能通电测试, 但可继续完成其他项目内容和恢复现场。若此时已完成电路还需通电演示的考生, 可举手示意, 考评员登记并给予通电考评一次 (不受断电影响)。
2. 开考 30 分钟内须检测实操板上已安装部分线路及所用器材, 若有故障, 可提出更换。考试过程确因客观因素导致考试时间受损, 考生须现场提出, 由考评员和协考员根据实际情况作相关处理并记录。现场未提出异议视为正常。
3. 照明线路板安装按国家安全规范要求选用线色, 不要求做针线鼻及标号。
4. 电气控制电路安装主、控回路导线分别用红色和蓝色, 要求做针线鼻及标号。
5. 完成单个项目考生举手示意考评员评分 (照明板、电气板考生不得私自通电, 3 个项目不许集中检测)。
6. 现场恢复是要求考生将考位恢复原样, 拆除自接导线 (不得拆卸板上原有的器件与导线)。并将拆下导线分类整理成线扎。若现场或考后查出考生人为故意设障、破坏考场器材将取消考生实操考试成绩。
7. 认真读题, 所有需填写的答案必须规范写在答题卷上, 写在试题卷上无效。

一、电子产品制作与调试 (90 分)

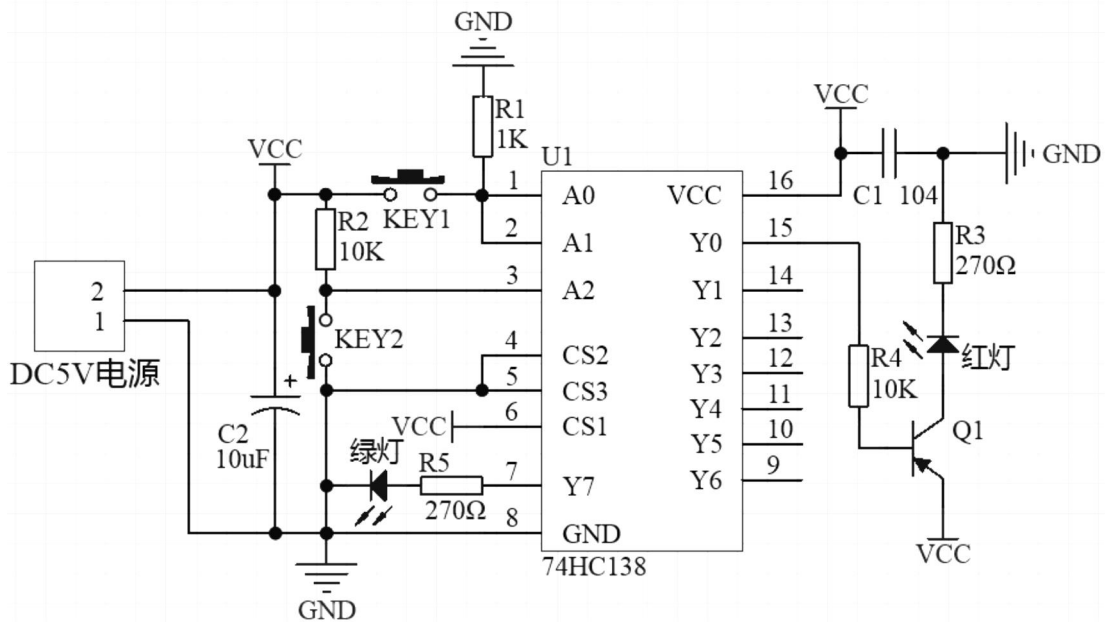


图 1

1.1 安装电路（65分）

要求使用单股导线在万能板上安装焊接图 1 所示的电路，元件清单见试卷上所示，在元件包内选择合适的元件来完成电路。

考核项目	配分	焊接与调试要求及评分说明	
检验器件	15	根据电路图 1，核对元件清单。从给定的元器件中挑选符合电路要求的元器件。在开考 15 分钟内如果认为元器件功能不正常的可申请更换。每错判 1 个元器件扣 5 分。	
工具使用	5	使用过程中正确操作烙铁，确保现场安全；未使用烙铁时，烙铁应插入烙铁架，不得直接放在桌面上。	
元器件的安装	10	① 电子元器件插装要求做到整齐，美观，稳定，元器件安装到位，无明显倾斜、变形现象（5分） ② 电阻、二极管及其类似元件与线路板平行，将有字符的元器件面置于容易观察的位置（1分） ③ 电容、三极管、电感及类似元件要求引脚垂直安装，元件与线路板垂直（1分） ④ 所有元器件引脚均不得从根部弯曲，一般应预留 1.5mm 以上（1分） ⑤ 相同元件安装要求高度统一（2分）	
元器件焊接	20	根据电路图，进行线路焊接。 ① 焊点要求圆滑光亮，大小均匀呈圆锥形。 ② 焊接元件不得出现虚焊、假焊、漏焊、错焊、连焊(仅允许相邻 2 点间)、包焊、堆焊、拉尖等现象。	① 每缺或每处瑕疵扣 2 分。 ② 未按题目要求完成焊接此项不得分。 ③ 按照题目要求未完成焊接，根据完成情况酌情扣分。
焊接电路布线	15	根据电路图安装，要求不漏装、错装，焊接牢固正确，器件排列整齐，布局合理，并符合工艺要求。不得损坏元器件。 ① PCB 板焊接不允许有铜箔翘起断裂现象。 ② 短接线焊接时要做好绝缘处理。（短接线贴板拉直，5 孔以上须做绝缘处理）。	① 每处扣 1 分，若损坏 1 个元器件扣 5 分。 ② 未按题目要求完成布线此项不得分。 ③ 按照题目要求未完成布线，根据完成情况酌情扣分。
	65	注意：IC 底座引脚须全部焊接。	

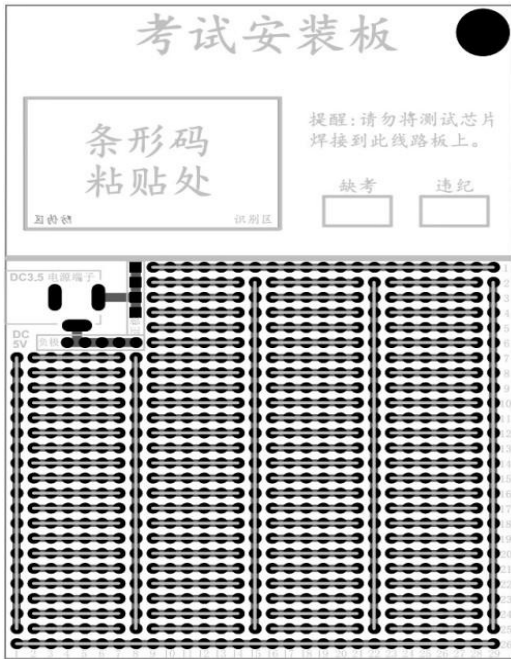
1.2 验证电路（15分）

要求按照电路图连接电源，按表中要求操作按键进行调试，考生先自测试，再请考评员记载评分（只能演示 1 次）。

序号	操作（产品上电后）	产品现象	配分	考评员记载
1	不按任何按键	红灯熄灭，绿灯亮	5	
2	单独长按 KEY1 按键	红灯熄灭，绿灯熄灭	5	
3	单独长按 KEY2 按键	红灯亮，绿灯亮	5	

3. 安全文明操作（10分）

项目	恢复现场（5分）	操作安全规范（5分）



焊接电路版

二、照明板电路安装（含单相电动机）或电子电路的测量技能（50分）

考试内容考生报名时决定：A1 电气方向或 B1 电子方向

A1. 按要求在照明配电实操板上进行相关实操。（50分）（以照明控制电路为例）

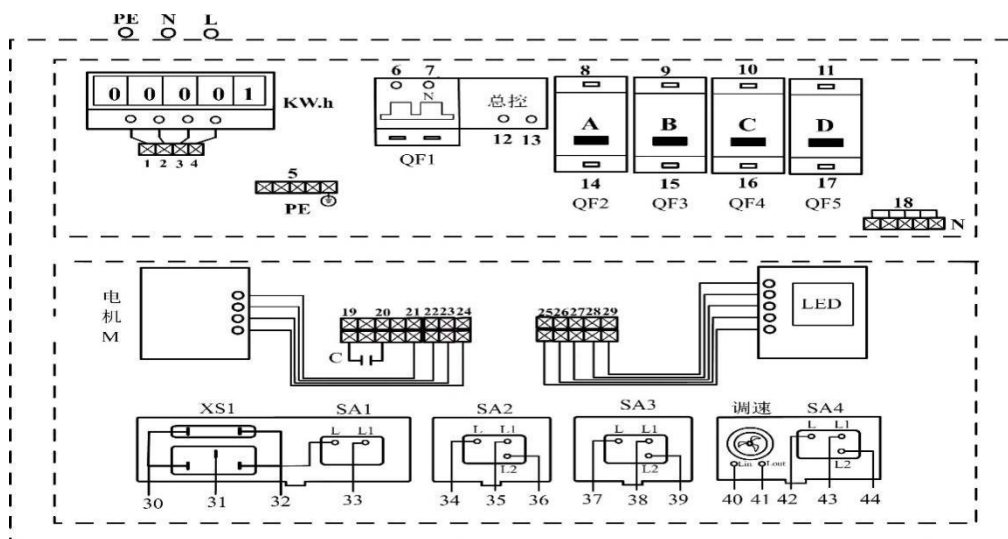
(1) 请按用电技术规范要求选用导线颜色（火线-红色，零线-蓝色，地线-黄绿色），并完成在总控 QF1 之下 2 条支路控制线路的安装与调试（电源插头、电度表及总空开 QF1 已接线）。

(2) QF3 控制: 用开关 SA2、SA3 组合连线控制，实现红、黄、蓝三色切换且能调光（通过开关的关断切换调光），且在调光时灯先灭后亮（或两只灯都关闭）。

(3) QF4 控制: XS1 和 SA1 组合的五孔单控插座且 SA1 能控制 XA1 通断。

电路安装与调试要求及评分说明（不要求针线鼻及标号）		配分
器件检查	考生按试卷上照明板示意图摆放器件，并检测板的器件及已装线路，若操作不当损坏器件每只扣 2 分。	5 分
布线	考评员依照《安全用电规范》现场确认导线颜色的选用及连接规范及正确与否，由考评员现场核查。	5 分
连线工艺	若布线未进入线槽、不牢固、不整齐、有漏铜根据评分标准扣分。 注：单相电机绕组与电容连接请在电机接线端排上进行。	10 分
通电检测	(1) QF3 空开控制 (2 分) 三色灯调光 (15 分); (2) QF4 空开控制五孔插座验电且开关能控制通断 (6 分), (3) QF1 总控开关控制 (2 分) (注: 试电时务必将器件放入底座盒内!) 增加通电 1 次扣 10 分, 短路扣 15 分。	25 分
安全文明	工具或仪表使用不规范、摆放不整齐, 工位不整洁每处扣 1 分。因操作不当损坏器件每只扣 2 分。通电试电后, 经考评员认可后, 考生再拆除自己安装部分, 并整理成扎。但不得拆除原已经安装线, 否则给予扣 5 分。	5 分
备注: 1. 通电时须有考评员, 违者扣 10 分; 2. 若出现违反安全规定, 造成事故本项考题全扣。		50 分

照明电路网孔分布图



B1.电子电路测量技能 (50 分)

现场工具材料：示波器、信号源、万用表、5V 电源、12V 电源、导线。

根据考场安排，考生在指定工作台进行规定内容的测试，电路如图 2-B1 所示。

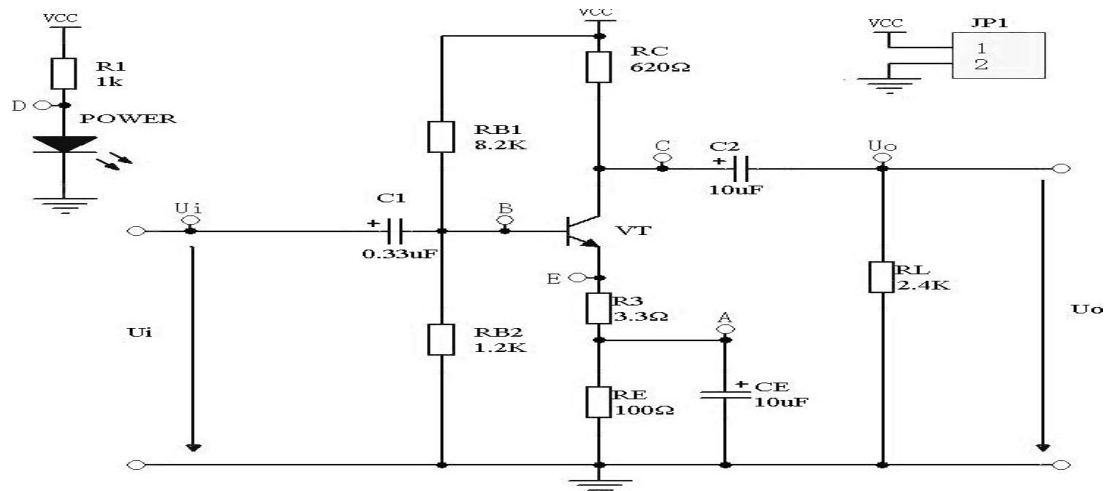


图 2-B1

(1) 静态测试 $V_{cc}=12V$ (使用万用表测) (每空 5 分)

分别测量 A 点的电位是(A)V, C 点的电位是(B)V。

(2) 调出要求的内容:在示波器的显示屏上按次序显示电压的最大值、峰峰值、频率,周期。经过老师确认并记录完整后再进行后面的操作。(能熟练使用仪器 5 分)

(3) 电路连接:信号源接电路板输入端,示波器接输出端,将电路板连接到电源上。连接完毕后,经过老师确认并记录完整后可开始测试。(系统连接正确 5 分)

(4) 在输入端 U_i 处,加上一个峰峰值为 $70mV$ (示波器上测出的值),频率 $3KHz$ 的正弦信号。用示波器测量输出端 U_o 处的最大值电压为(C)V,频率是(D)KHz,电压放大倍数为(E)。(每空 5 分)

(5) 在输入端 U_i 处,加上一个峰峰值为 $110mV$ (示波器上测出的值),频率 $2KHz$ 的正弦信号。用示波器测量输出端 U_o 处的峰峰值电压为(F)V,周期是(G)ms。(每空 5 分)

(6) 仪器使用及安全文明操作 (5 分)

三、安装与调试如图 3 所示电气控制线路。(150 分)

3.1 安装：电气控制线路安装要求见评分说明，考生将整定与测量结果给考评员演示（100 分）。

整定：①FR 整定电流值 6.8A 或 2.8A（根据具体型号确定）②KT 时间值设置规定值，

测量：③R(0-1)④R(L1-U)⑤R(L2-V)（具体要求见评分说明表）

3.2 调试：考生逐项演示通电控制功能，据演示完成的比例评分。（30 分）

考生试车须举手示意，不得独自通电，违规扣 15 分，增加试车 1 次扣 10 分，若试车时短路扣 15 分。

3.3.安全文明操作（20 分）

安全意识（5 分）；恢复现场（拆自装线并整理成扎）（10 分）；考场纪律（5 分）

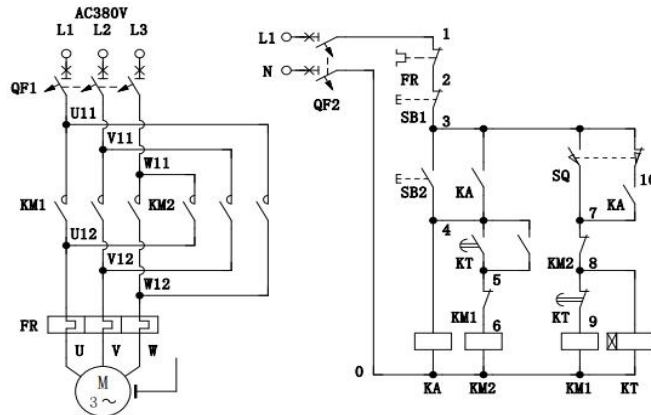


图 3

电气控制电路原理图（举例）

电气线路安装工艺及评分说明表（100 分）（主电路用红色导线，控制电路用蓝色导线）			
考核项目	配分	安装工艺要求及评分说明（具体细则根据考试评分标准评分）	
器材检测 10 分	10 分	根据电路图，对电气板上元器件进行检查，在开考 30 分钟内如果认为元器件功能不正常的可申请更换。对板上已连接的部分主回路进行检查及修复。若原理图中出现 KA 可用实操板上 KM 代替。每错判 1 处扣 3 分；若操作不当损坏器件每只扣 5 分	
线路布线 40 分	主电路	12 分	按图完成主电路补齐接线、接线牢固规范。
	内部控制电路	18 分	按图完成控制电路接线、接线牢固正确，板前线入线槽，布线合理。
	外部电路	8 分	按钮出线基本整齐并进出线孔，按钮和行程开关须接入端子排，从外围布线。
配线与连线工艺 30 分	针线鼻及接线头	12 分	主电路、控制电路和按钮盒内及行程开关接线压接针线鼻子牢固，接点无松动、裸铜过长、压绝缘层、不损伤导线绝缘或线芯。
	号码管	10 分	主电路、控制电路和按钮盒内及行程开关接线都应标号，号码管长度基本一致，排列整齐。
	导线颜色	5 分	主电路红色线 2 分，控制电路蓝色线 3 分
	美观度	5 分	所有接线工整美观，整齐划一，器件安装居中、平整。
整定测量 20 分	整定	8 分	(1) FR 电流值 6.8A 或 2.8A（根据设备）(2) KT 时间值按规定值设置
	测测	4 分	(3) 0-1 间按下 SB2 时的电阻值是 (200-700) Ω;
		8 分	需合上 QF1，模拟 KM2 通电 (4) L1 与 U 间的电阻值是 (无穷大) Ω; (5) L2 与 V 间的电阻值是 (0-100) Ω;
总分	100	安装电路总分=现场安装考核分	按评分标准评分。

考生主动演示，考评员现场确认

四、电气控制线路或电子电路的综合分析

考试内容由考生报名时决定： A2 电气方向或 B2 电子方向

A2.控制电路线路原理图如图 4-A2 所示,根据原理图完成以下项目。(50 分)

4.1 分析原理： 下图为双速电机控制电路， 从备选项中将选取结果对应的字母填写在答题卷上， 写在试卷上的无效。(单选题)。(30 分)

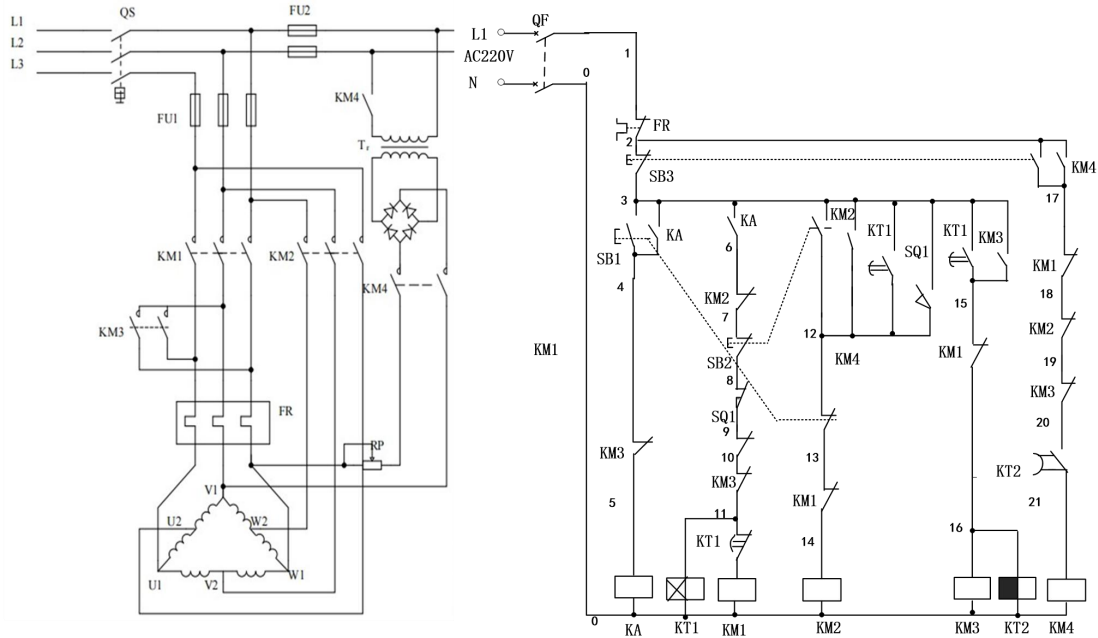


图 4-A2

分析 电路	起动过程如下： 1、合上 QS、QF 电源开关， 按下按钮 SB1→KA、KM1、KT1 线圈得电→KA 自锁触头 (3-4) 闭合、KM1 互锁触头 (13-14,15-16) 分断， 对 KM2、[1]互锁， 主电路中 KM1 主触头闭合→电动机定子绕组作[2]连结,电动机[3]运转。									
	2. KM1、KT1 线圈得电→KT1 时间继电器触点 (3-15) [4] →KM3、[5]线圈得电→时间继电器触点 (20-21) [6],为 KM4 得电作准备。延时一段时间后， KT1 触点 (11-0) 动作， KM1 线圈失电、KM2、KM3 线圈得电→电动机 M 定子绕组作[7]连接， 电动机[8]运转。									
	3、按下 SB3↓→KM2、KM3、KT2 线圈失电→[9]线圈得电→电动机实现[10]制动。制动时间由时间继电器 KT2 控制。									
备 选 项	A	B	C	D	E	F	G	H	I	J
	反接	能耗	降压	得电	失电	Y 型	YY 型	△型	低速	高速
	K	L	M	N	O	P	Q	R	S	T
	KM1	KM2	KM3	KM4	KT2	KT1	延时 闭合	延时 断开	瞬时 闭合	瞬时 断开

4.2 根据故障现象， 从列出的备选故障原因中将故障将对应的字母填写在答题卷对应表的序号中 (多选题) (20 分)

序号	故障现象
1	合上 QS、QF， 还没按下任何按钮， KM2 线圈就得电了。
2	电动机低速运行到行程开关 SQ1 处时， KM1 失电， 但 KM2 不得电。
3	按下 SB3 按钮后， KM4 线圈不得电， 检查发现按钮无故障。

4	按下 SB1 按钮后, 对应 KM1 线圈得电, 但电机不能起动, 且电流很大, 并发生嗡嗡声。
5	按下 SB2 后, KM2、KM3 线圈能得电, 但电机不在高速运行状态
备选故障原因	[A] KM2(3-12)触头有故障,[B] KT2(20-21)触头有故障, [C] KM1(17-18)触头有故障, [D] KM1 主触头连接处一相断线, [E] SB2 (3-12) 触头有故障, [F] KM3 (19-20) 触头故障, [G] KM2(18-19)触头有故障,[H] SQ1(3-12)触头有故障, [I] KT1(3-12)触头有故障,[J] KM2 主触头有故障, 无法吸合 [K] KM3 主触头有故障, 无法吸合 (L) KM1 (11-12) 触头有故障 (M) 电动机缺相

B2.电子电路原理图如图 4-B2 所示。根据原理图将正确选项代号填入答题卷的表中。(单选题 10×5 分)

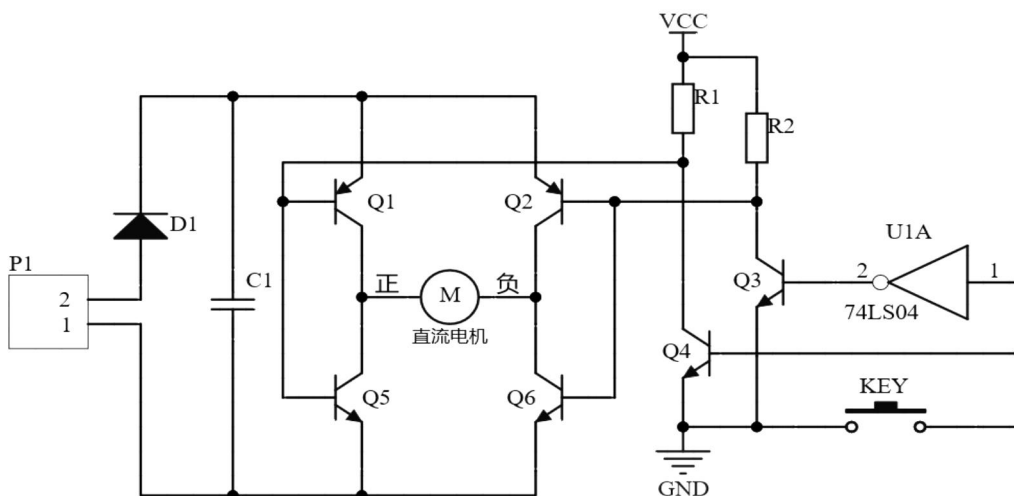


图 4-B2 电路原理图

(1) 判断题 (5*3=15 分)

序号	电路图分析 (在答题卷结果栏内填写对错)
1	芯片 U1A 的 1 和 2 之间是逻辑与门。
2	电容 C1 的作用是耦合。
3	当按下 KEY 按键时, 直流电机正转。
4	电源输入正极是 P1 端子的 2 号脚。
5	三极管 Q3、Q4 能同时导通。

(2) 单选题 (7*5=35 分)

序号	电路图分析	将正确选项填涂在答题卷上
1	若电容 C1 断路, 则电路	A, 电机不能转动 B, 电机只能正转 C, 正常工作 D, 电机只能反转
2	四个三极管 Q1、Q2、Q5 和 Q6 组成了	A, 运放电路 B, H 桥电路 C, 功放电路 D, 稳压电路
3	当电机正常转动时, P1 电源升高时	A, 不确定电机状态 B, 电机转速降低 C, 电机转速不变 D, 电机转速升高

4	二极管 D1 的作用是	A, 防电源反接 C, 稳压	B, 电源输入整流 D, 降压
5	芯片 U1A 的 1 号脚和 2 号脚之间是	A, 与门 C, 非门	B, 或门 D, 与非门
6	当电机正转, 则下列说法正确的是	A, 三级管 Q4 没有导通 C, KEY 按钮被按下	B, KEY 按钮没有被按下 D, 三级管 Q3 导通
7	关于芯片 U1A 下列说法错误的是	A, 当所有的输入同时为高电平时, 输出才为高电平。 B, 输入端和输出端的电平状态总是反相的。 C, 非门的逻辑功能相当于逻辑代数中的非。 D, 当其输入端为低电平时输出端为高电平。	

附件 3

电气技能操作样题答题卷模板

二维码粘贴处	试卷代号	考试记录 (请监考人用签字笔填图) <input type="checkbox"/> 缺考 <input type="checkbox"/> 违纪
	(考生填写)	

一、电子产品制作与调试 (90 分)

1.1 现场操作 (45 分) (考评员填写)

现场评分	检测元件 15 分	工具使用 5 分	验证电路 15 分	安全文明 10 分	得分
考评员填写					

1.2 安装工艺 (45 分) (考评员填写)

工艺评分	元器件安装 10 分	元器件焊接 20 分	焊接电路布线 15 分	得分
考评员填写				

二、按试题要求在照明配电实操板上进行相关实操及连线记载。(50 分) (考评员填写)

项目	器件检测 5 分	布线 5 分	连线 10 分	通电 25 分	安全 5 分	得分
考评员填写						

三、电路安装与调试 (150 分) (考评员填写)

3.1 安装：电气控制线路安装要求见附页评分表，并将整定与测量结果对考评员演示 (100 分)。

项目配分	检测	主电路	内部控制电路	外部电路	针线鼻	号码管	导线颜色	美观度	整定测量	得分
	10 分	12 分	18 分	10	10 分	10 分	5 分	5 分	20 分	
考评员填写										

3.2 通电调试：考生逐项演示通电控制功能，据演示控制比例评分。(30 分)

项目	通电试车记录 (成功、部分成功、短路、不成功、2 次通电等)	得分
考评员填写		

3.3 安全文明操作 (20 分)

项目	安全意识 (5 分)	恢复现场 (10 分)	考场纪律 (5 分)	得分
考评员填写				

四、电路综合分析 (考生填写答案) (50 分)

4.1 分析原理，从备选项中将从所选结果对应的字母填写入表 (单选题) (30 分)

考生填写	1	2	3	4	5	6	7	8	9	10	得分

4.2 故障分析，从备选项中将对故障的字母填写入表中 (多选题) (20 分)

考生填写	1	2	3	4	5	得分

五、安装工艺与评分说明、电路布置图等。

附件 4

电气电子类技能考试工具仪器设备示例图

一、工具



可调温烙铁（尖头、功率 60W） 如下图所示

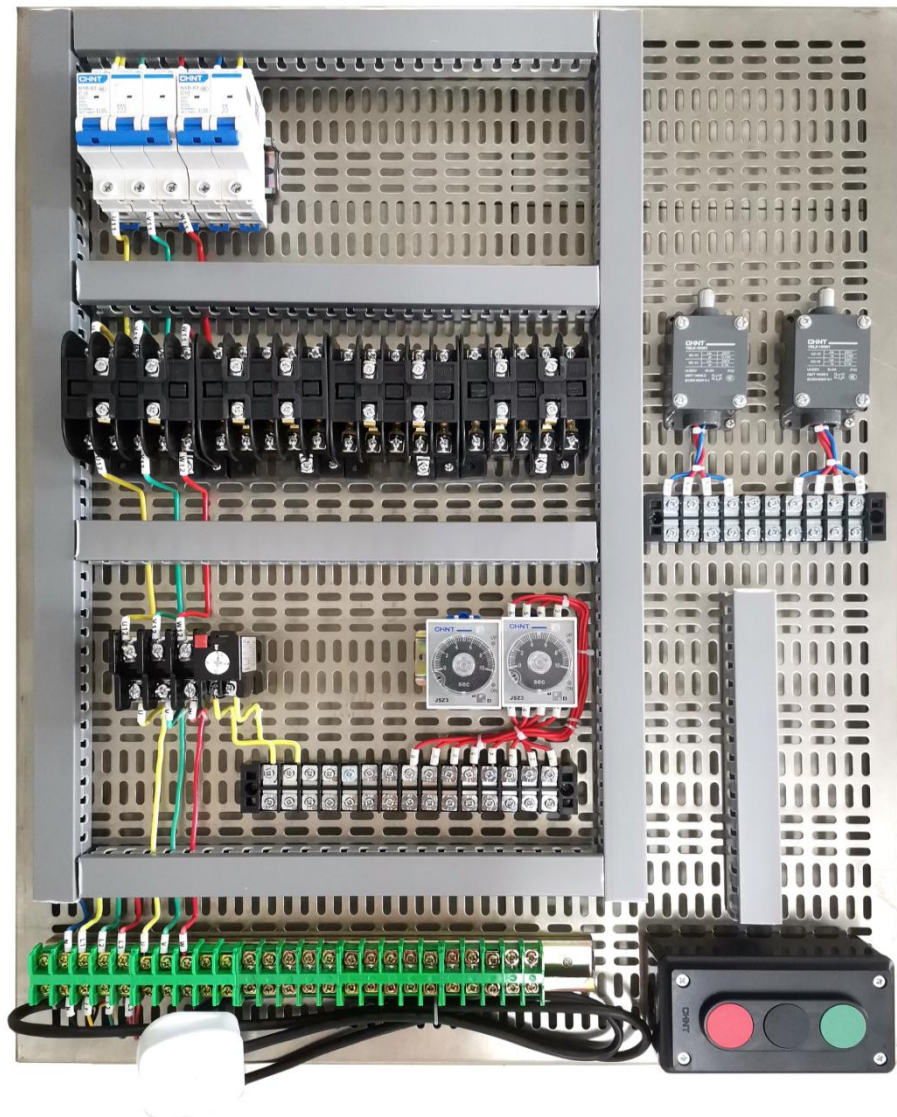


二、电机



三、电力拖动实训示意板及已接部分线路、及器材（按钮不固定在板子上）

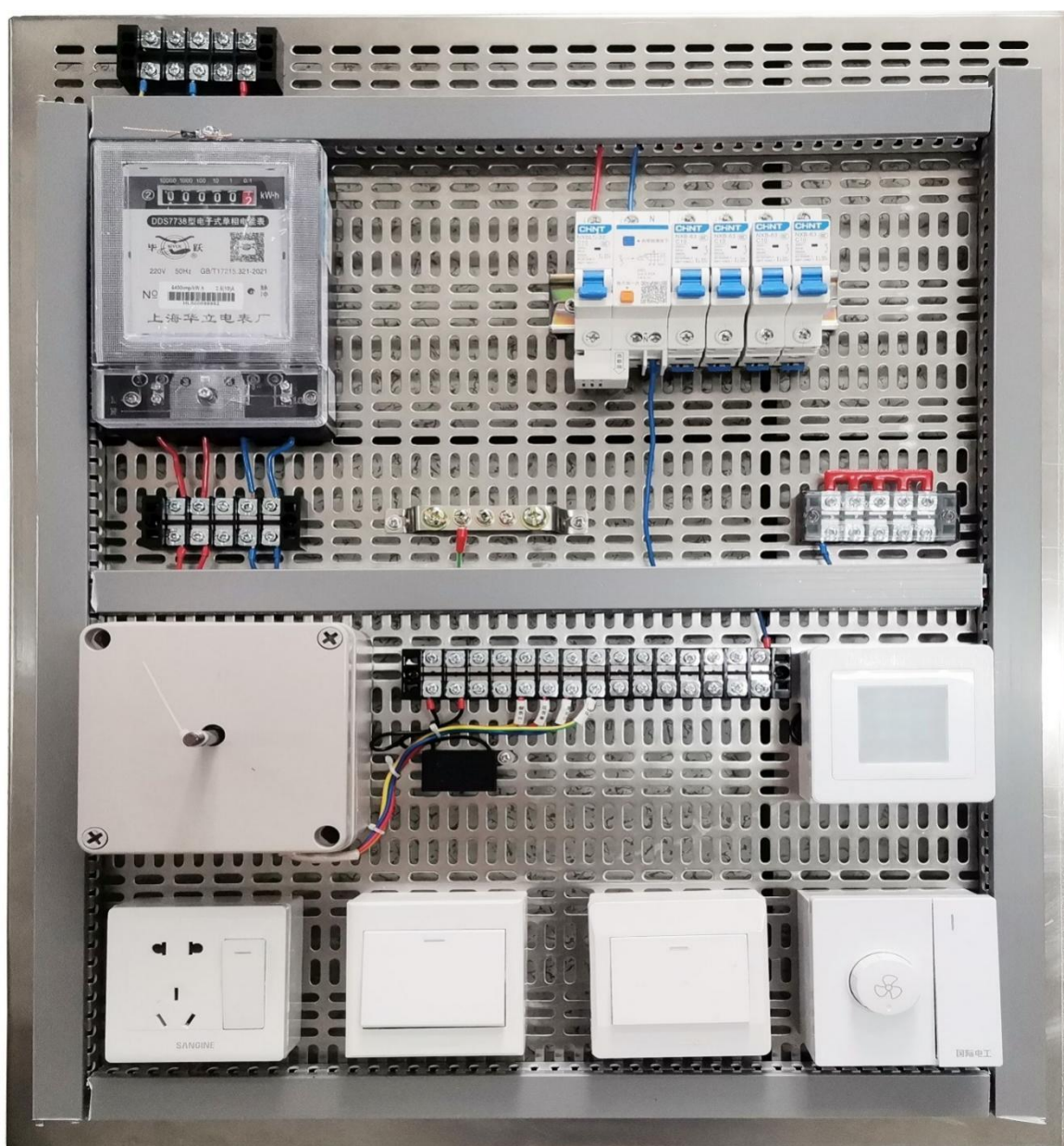
序号	名称	规格型号	数量
1	断路器（3P）	DZ47-16（C3）	1
2	断路器（2P）	DZ47-16（C3）	1
3	交流接触器	CJT1-10, 220V	4
4	热继电器	JR16B-20/3	1
5	时间继电器	ST3PA-B 220V	1
6	按钮（如图可接针线鼻子）	LA10-3H(CHNT-NP2)	2
7	行程开关	LX19-001	2
8	端子排（最下一排）	JF5-2.5 mm ²	25
9	三相四线插头及四芯线	AC440V16A	1套



按钮内部如下图所示



四、配电及照明电路实训示意板及已接部分线路



调光调色 LED 灯使用说明书

一、产品概述

调光调色 LED 灯是一款选用 RGB 三色 LED 灯，可以组合成 7 种颜色，实现 3 档调光调色的灯具。

二、技术参数

- (1) 输入电压：AC220V，50-60Hz；
- (2) 功率：<3W；
- (3) 工作温度：常温；
- (4) 连续工作时间：≥24h；
- (5) 发光颜色：7 种（红、绿、蓝、黄、紫、蓝绿、白）；
- (6) 切换时间：≤3S；
- (7) 产品尺寸：86mm×86mm×60mm (8) 产品重量：<500g；
- (9) 安装方式：螺母固定。

三、产品使用说明

(1) 产品外形图

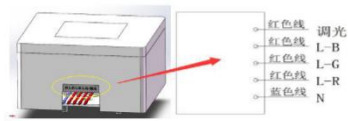


图 1 产品外形图

(2) 产品功能说明

通过选择灯上的“L_R、L_G、L_B”三个接线端是否接入火线的情况控制 LED 发光的颜色，接线与发光颜色具体对应关系如下：

发光颜色 \ 接线选端	红色	绿色	蓝色	黄色	紫色	蓝紫色	白色
L_R	√	×	×	√	√	×	√
L_G	×	√	×	√	×	√	√
L_B	×	×	√	×	√	√	√

注：“√”表示接入，“×”表示不接入。

表 1 接线说明图

注意：“一灯双控”接线图中 S2 调光时，S1 常开开关不能闭合。图示以“一灯双控”白色调光接线图予以说明。若要实现其他颜色调光，按照表 1 中接线说明修改 L_R、L_B、L_G 的接线关系即可。

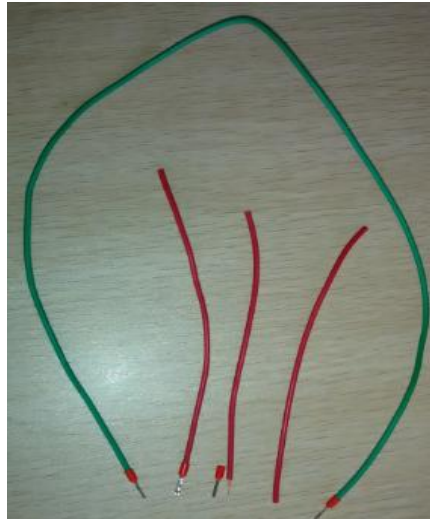
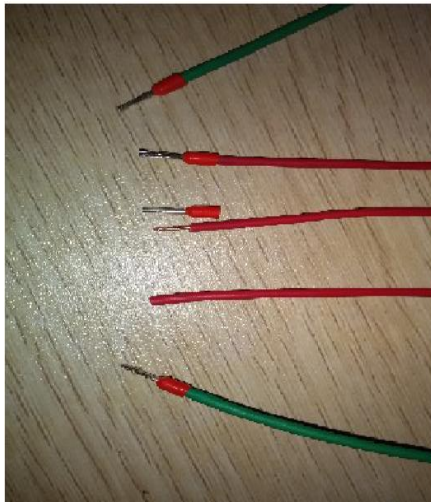
说明：通过控制 LED“调光”接线端接通火线的通断状态来实现连续三档调光，调光切换时间小于 3S。

四、注意事项

- (1) 本产品的供电输入电压为市电 AC220V，L_R、L_G、L_B 三个接线端严禁接入 AC380V 中；
- (2) L_R、L_G、L_B、调光四个接线端子需根据点亮颜色的需要接入火线中；
- (3) 若使用中出现 LED 不亮或其他异常需断电检查接线情况；

五、安装电机控制线路耗材

1	导线 BVR	0.75mm ²	若干
2	针线鼻	VE07508	若干
3	异型号码管	1.5 mm ²	若干



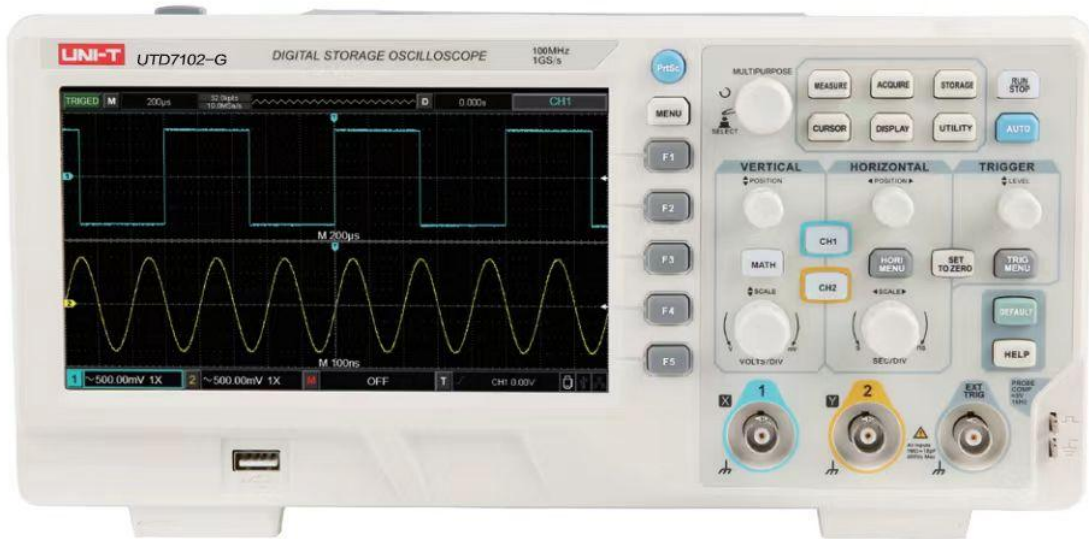
六、仪表



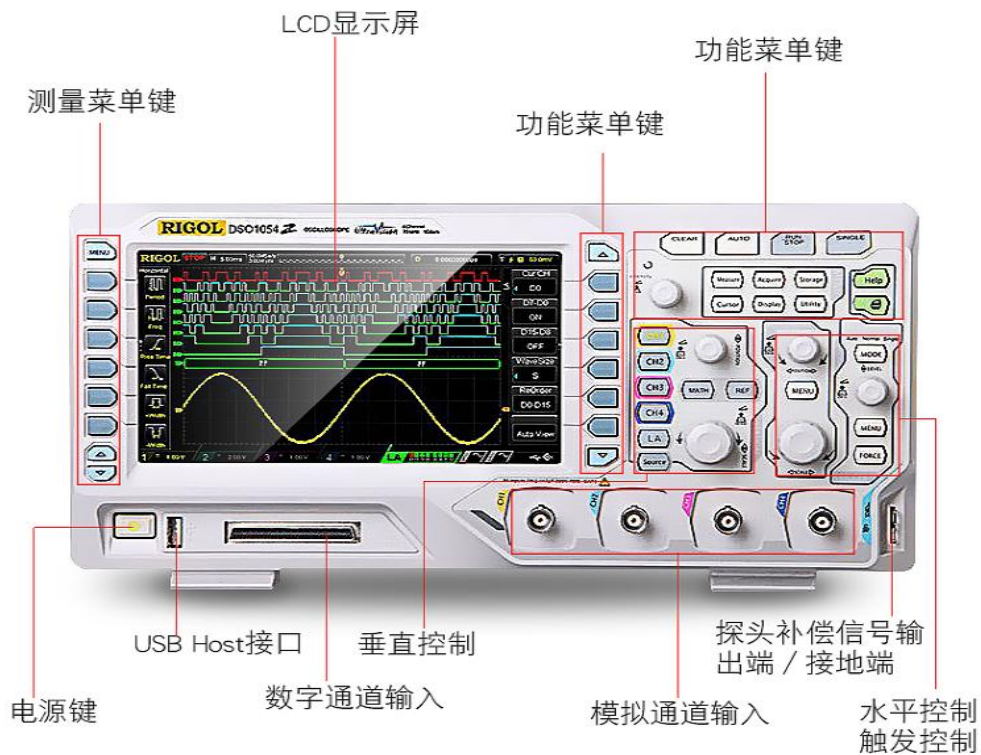


七、示波器

1. UTD7102-G 系列数字示波器



2. DS1000Z 系列数字示波器



3. DS1000Z 系列数字示波器

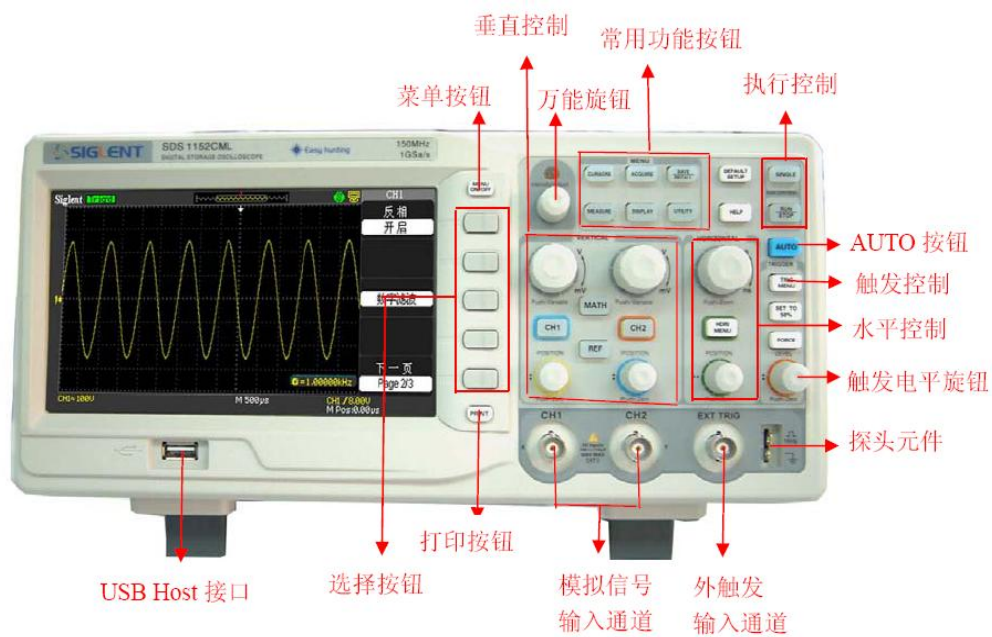
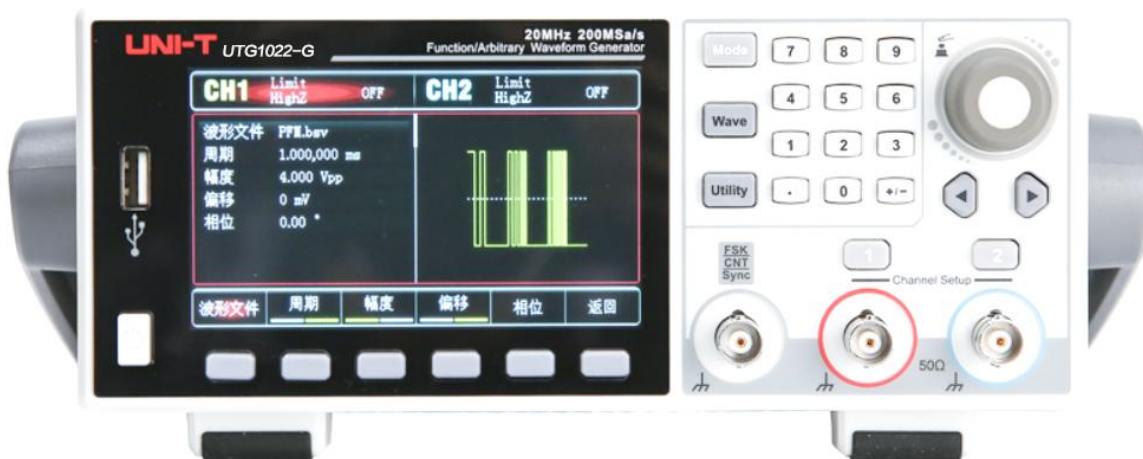


图 SDS1000CML 前面板

八、函数信号发生器

1. UTG1022-G 系列函数信号发生器



2. SDG800 系列函数信号发生器



图 SDG800 前面板

3. DG1000Z 系列函数信号发生器



九、可调稳压电源

1. UDP3305-G 系列可调稳压电源



2. IT6302 系列可调稳压电源

